



CANALISATIONS POUR LE PURIN ET LES JUS DE SILO

Les canalisations servant au transport du purin et des jus de silo doivent satisfaire aux exigences suivantes :

- Respect de la norme SIA 190, en particulier les § 3.2 concernant le comportement statique des tuyaux enterrés et le § 5.6 relatif au degré d'étanchéité des canalisations eu égard au secteurs «S» de protection des eaux, dont la carte officielle est déposée au greffe municipal des communes concernées.
- Les canalisations doivent être aptes à résister aux agressions mécaniques et chimiques du purin, et en particulier à l'acidité des jus de silo.
- Dans les canalisations, l'écoulement doit s'effectuer par l'effet de la gravité, avec une pente suffisante pour éviter les dépôts et les obstructions. Sur le principe, les canalisations ne doivent pas être en charge (pas de liaison entre les fosses à purin par le bas). Font exception à cette règle les refoulements, pour lesquels les pompes doivent être dotées d'un dispositif de sécurité contre les surpressions et les dépressions. Le matériau des conduites de refoulement doit être adapté à cet usage.
- A l'arrivée dans la fosse à purin, les canalisations doivent être le plus haut possible, afin de ne pas diminuer la capacité utile de stockage. En effet, les canalisations ne devant pas être en charge, le volume utile d'une fosse à purin est conditionné par le niveau d'arrivée de la canalisation la plus basse.
- Lors de la pose de canalisations, toutes précautions doivent être prises pour palier aux tassements différentiels. En particulier, il faut utiliser des conduites flexibles et des raccords articulés, afin d'éviter les risques de fissures au passage d'une paroi (par exemple à l'arrivée dans la fosse à purin).

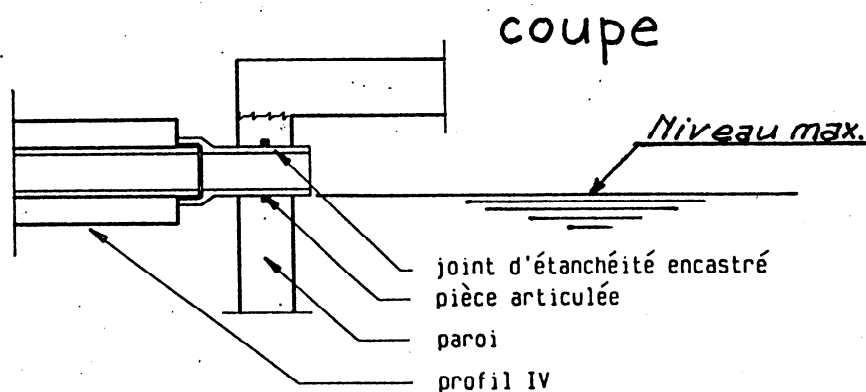


Illustration: Raccord avec articulation simple