

# CHAPITRE VRT-6

## SIGNALISATION (socles, batteries, chambres)

### 1. PLANS TYPES GÉNÉRAUX

VRT-6.1.01 Tableau des bétons

### 2. FONDATIONS PANNEAUX SIGNALISATION

VRT-6.2.01 Fondations type pour panneaux de signalisation amovibles

VRT-6.2.02 Fondations pour poteaux montés sur support triangulés

### 3. SOCLE BASE GEOMETRE

VRT-6.3.01 Socle base géométrie

### 4. BATTERIES ELECTRONIQUES

VRT-6.4.01 Enrobage béton des batteries électriques

### 5. CHAMBRE ELECTRIQUE

VRT-6.5.01 Chambre électrique type A2 D400 dans chaussée

VRT-6.5.02 Chambre électrique type A2 D400 dans terrain

VRT-6.5.03 Rehausses béton pour chambre type A2

### 6. COURVERCLE

VRT-6.6.01 Type de couvercles

DÉPARTEMENT DES INFRASTRUCTURES ET DES RESSOURCES HUMAINES  
**DIRECTION GÉNÉRALE DE LA MOBILITÉ ET DES ROUTES**  
 TABLEAU SYNOPTIQUE DES BÉTONS

**VRT - 6.1.01**

01.01.2021

**Béton à propriétés spécifiées selon SN EN 206-1: 2000 et EN 206-1/NE:2013**

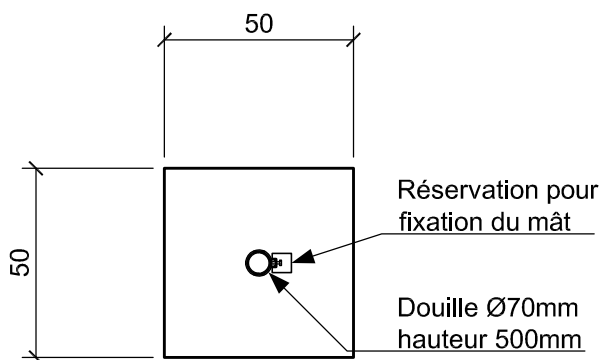
Recette N°	Partie d'ouvrage	Recette Entreprise validée par le MO	Sorte selon SN-EN206	Données de base					Données complémentaires				Recette Entreprise					Mise en œuvre	Enrobage armature	Cure du béton	Délai de décoffrage		
				Classe de résistance	Classe d'exposition	Granulat D <sub>max</sub> (mm)	Classe de teneur en chlorures	Classe de consistance	Rapport E/C <sub>eq</sub> prescrit	Dosage en ciment (kg/m <sup>3</sup> )	Teneur en liant (kg/m <sup>3</sup> )	Performances supplémentaires exigées (1)	Dosage en ciment (kg/m <sup>3</sup> )	Rapport E/C <sub>eq</sub>	Type de ciment	Teneur en liant (kg/m <sup>3</sup> )	Type de fines ajoutées et quantités						
<b>BETON MAIGRE OU DE REMPLISSAGE (BÉTON RECYCLÉ TYPE RC-C OBLIGATOIRE)</b>																							
CE46X-21					X0	16 32	Cl 1.0	F2		min. 250										pompage autorisé			
<b>BETON D'ENROBAGE (BETON RECYCLE TYPE RC-C OBLIGATOIRE)</b>																							
CE46X-22	Enrobage de conduites et socles				XC2	16 32	Cl 1.0	F2		min. 250										pompage autorisé			
<b>BETON D'ENROBAGE (BETON RECYCLE TYPE RC-C OBLIGATOIRE)</b>																							
CE46X-23	Fondations et socles			C20/25	XC2 XF1	32	Cl 0.2	F2		min. 250										pompage autorisé			

Composants du béton et béton ne sont pas sujets à l'alcali-réaction (RAG)

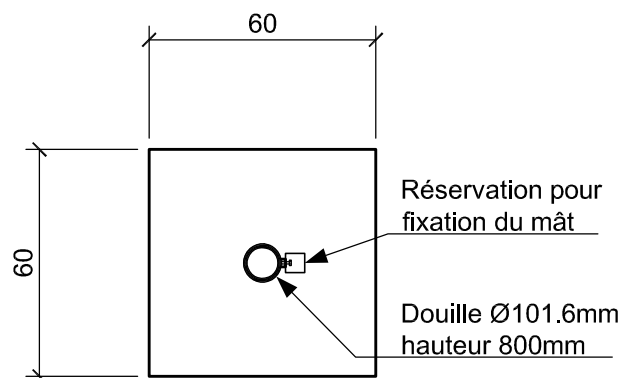
**FONDACTIONS TYPE POUR PANNEAUX DE  
SIGNALISATION AMOVIBLES**

[1:20]

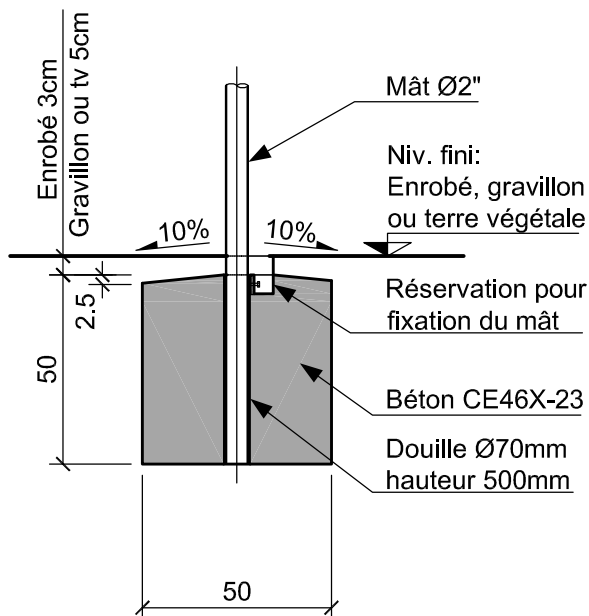
FONDATION - TYPE 1



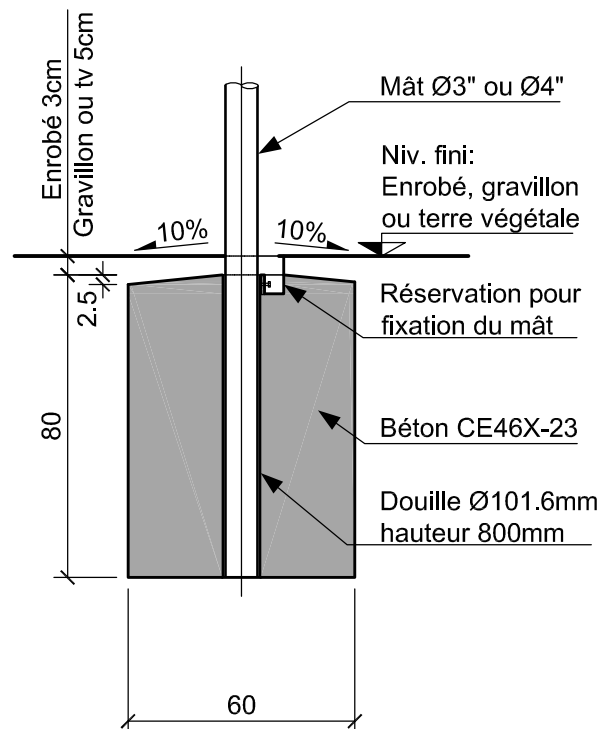
FONDATION - TYPE 2



MAT POUR PANNEAU DE POLICE



MAT POUR PANNEAU DIRECTIONNEL



Mât Ø3": jusqu'à 3 panneaux directionnels

Mât Ø4": dès 4 panneaux directionnels

FONDATIONS POUR POTEAUX MONTES SUR SUPPORT TRIANGLES

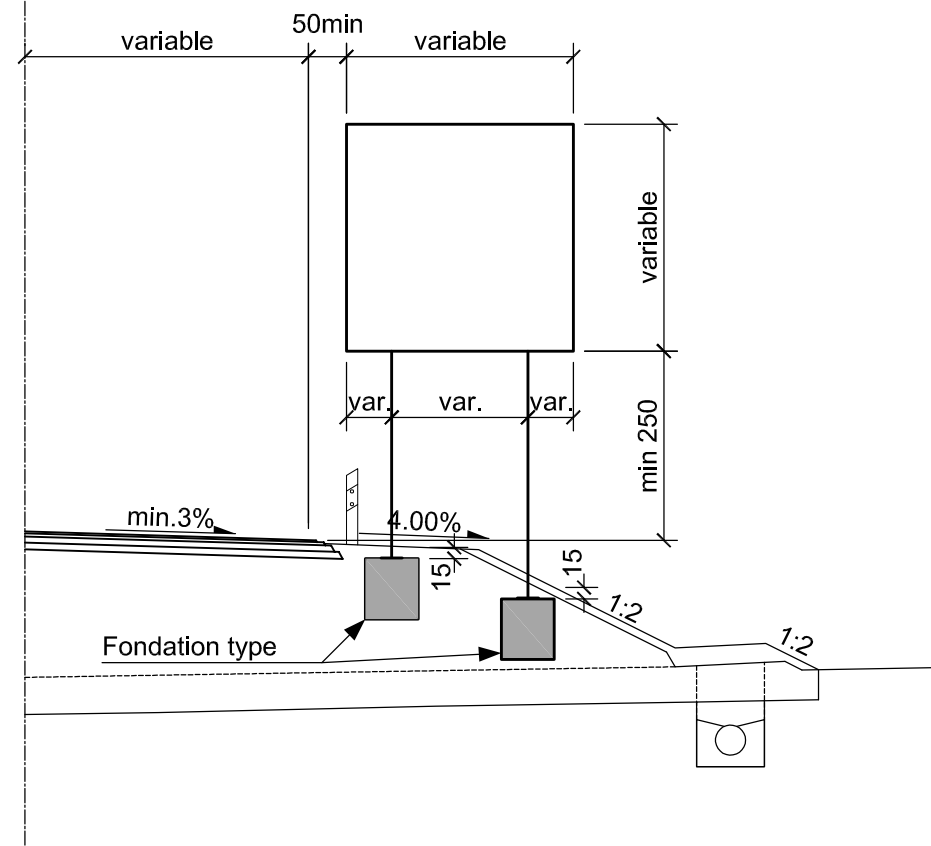
[1:20]

REMARQUES:

- Fondations en béton non armé CE46X-23
- Dessus des fondations: taloché fin longitudinalement horizontal transversalement devers 2%
- Goujons d'ancrage type HILTI HASR INOX 1.44.01 M16/190mm.
- Symalen à ne poser que sur ordre de la DT
- Bétonnage contre terre

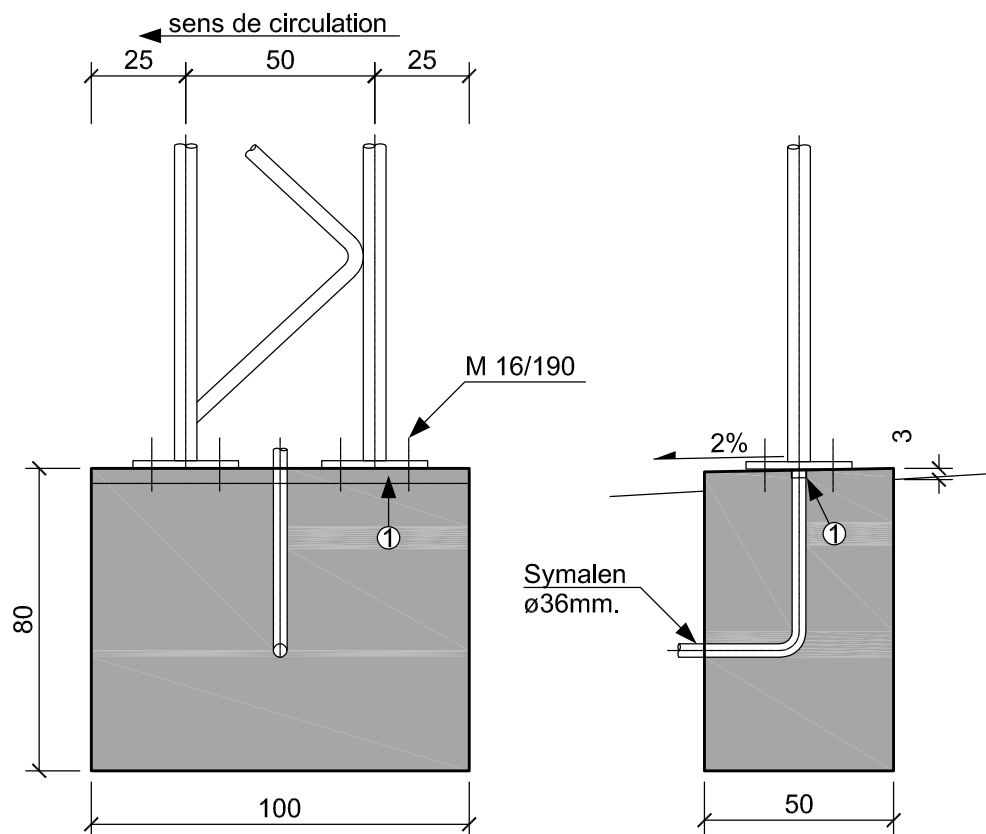
[1:100]

Profil type

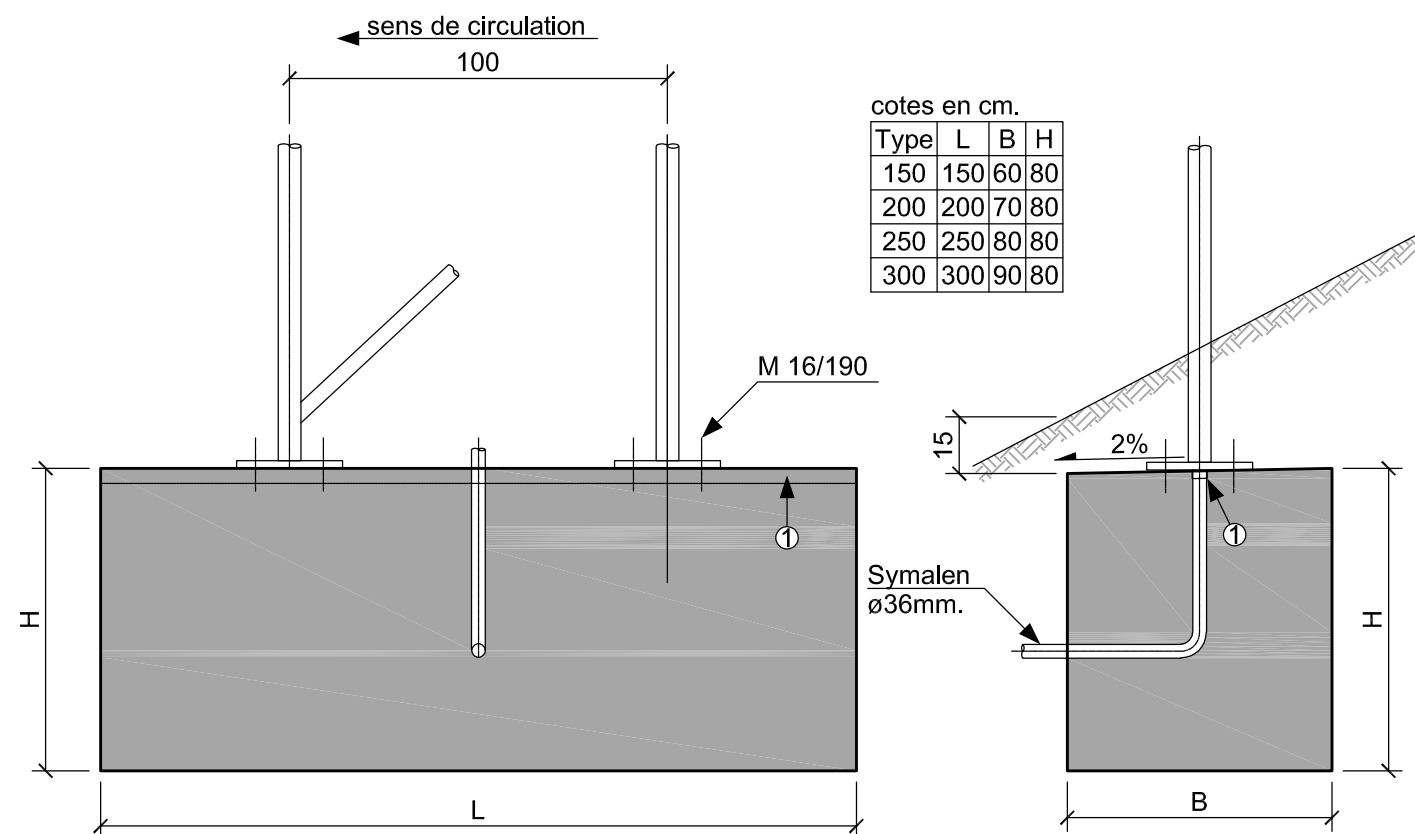


Elevation latérale support triangulé

Fondation type 100

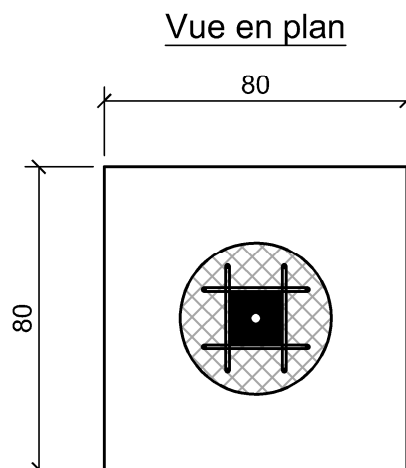
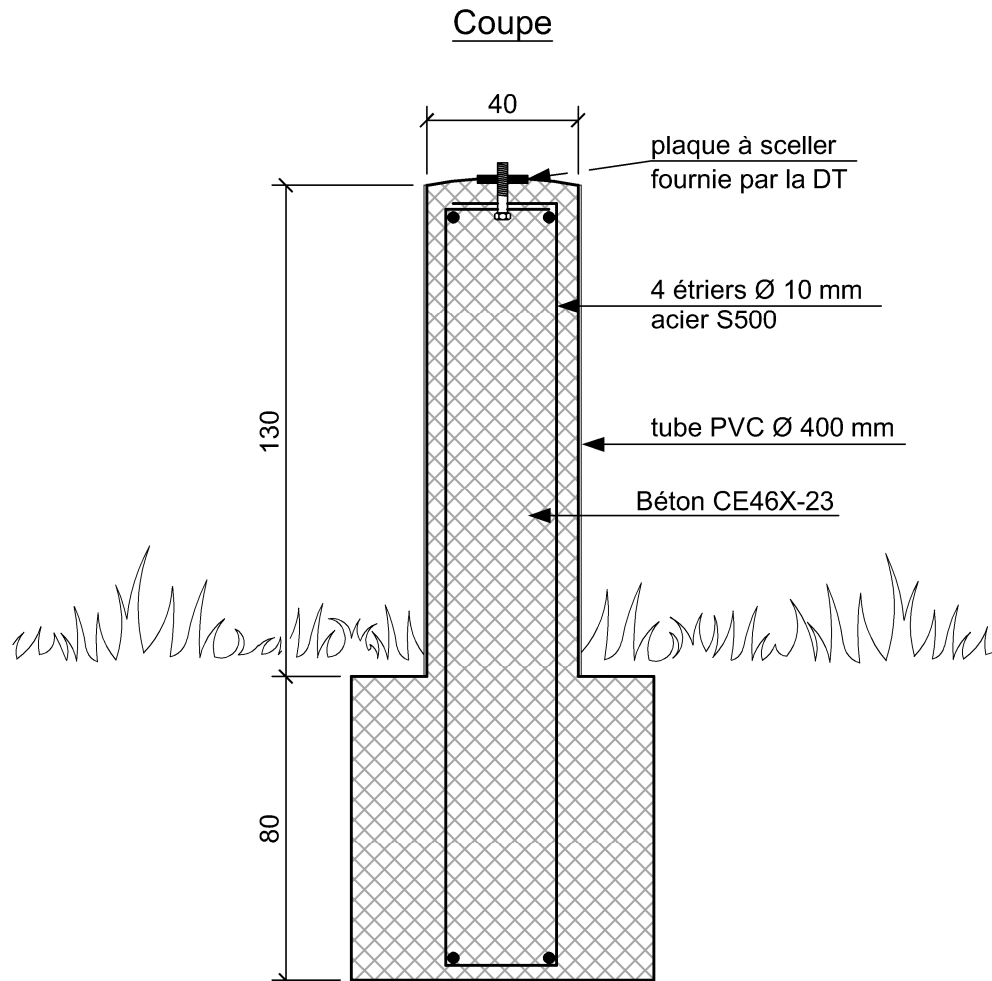


Fondations types 150 , 200 , 250 et 300



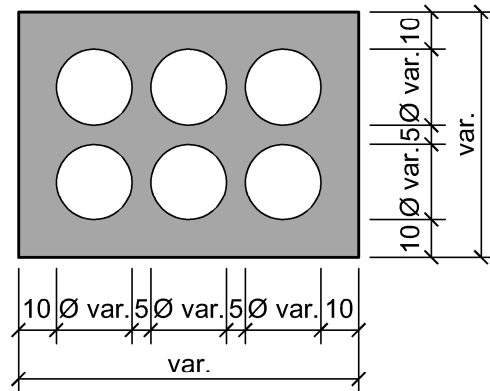
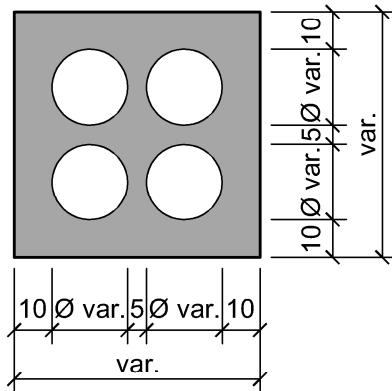
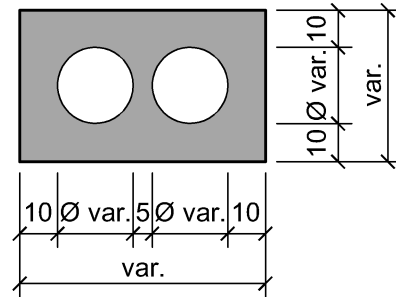
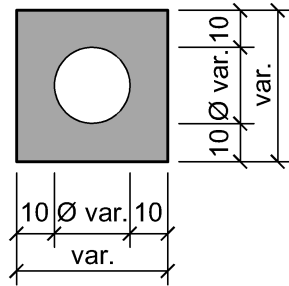
## SOCLE BASE GEOMETRE

[1:20]



## ENROBAGE BETON DES BATTERIES ELECTRIQUES

[1:20]



Enrobage:  
Béton CE46X-22

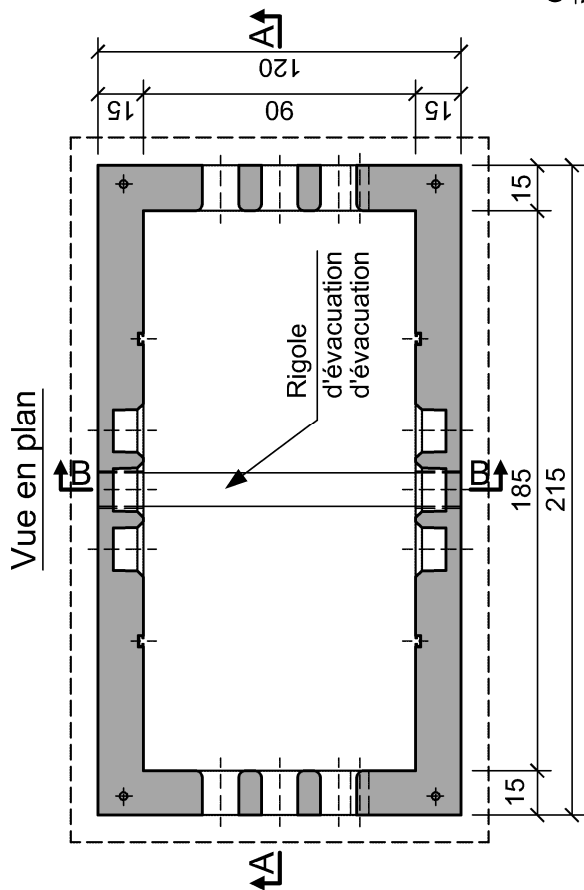
**CHAMBRE ELECTRIQUE TYPE A2 D400  
DANS CHAUSSEE**

[1:25]

Chambre type creabéton (modèle ci-dessous) ou similaire

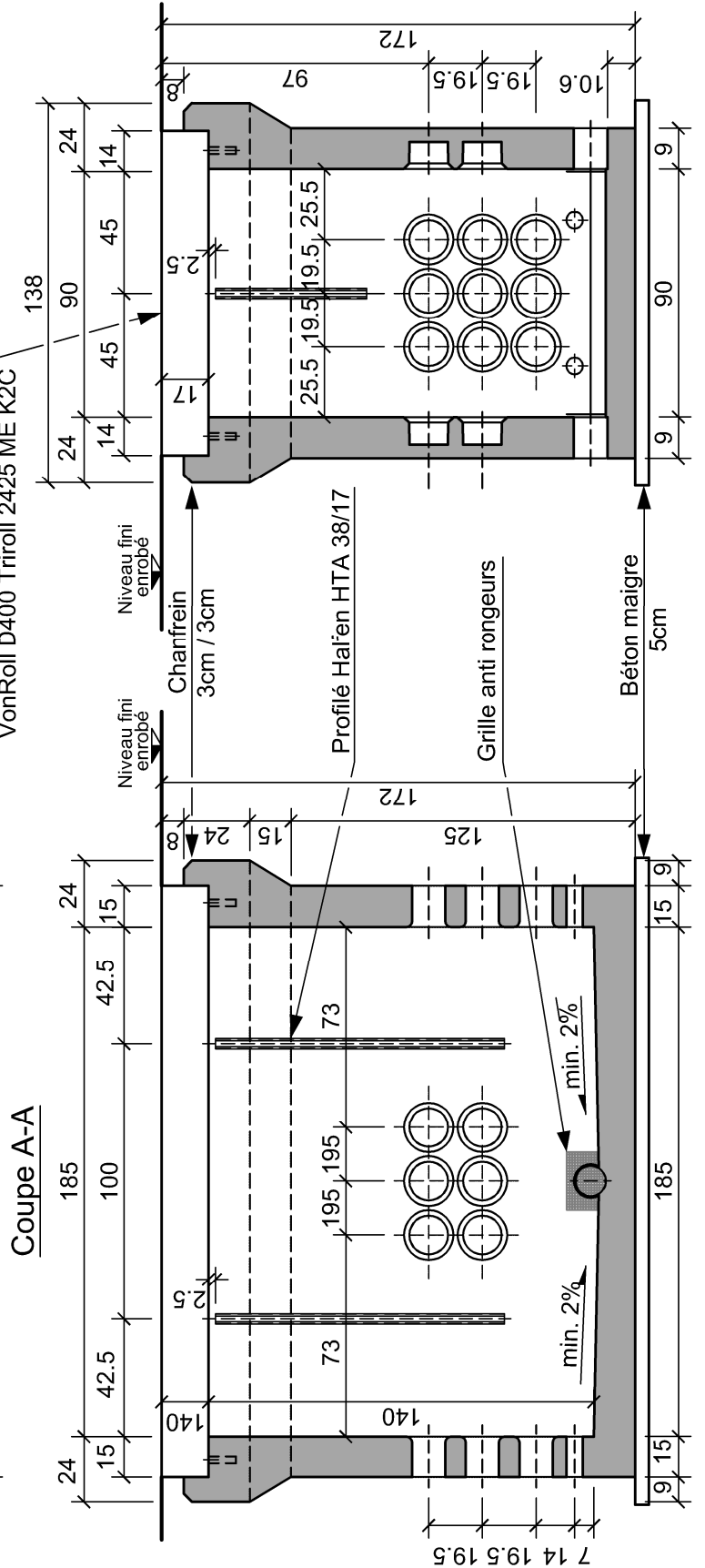
Remarque:

Valable pour des batteries de tubes  
jusqu'à Ø 120-132mm



Coupe B-B

Cadre et couvercle type:  
VonRoll D400 Triroll 2425 ME K2C



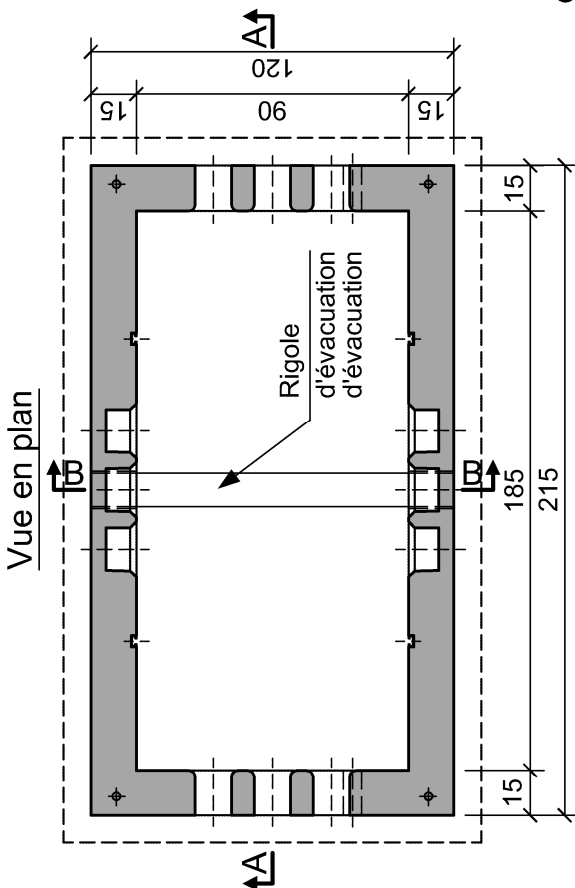
**CHAMBRE ELECTRIQUE TYPE A2 D400  
DANS TERRAIN**

[1:25]

Chambre type creabéton (modèle ci-dessous) ou similaire

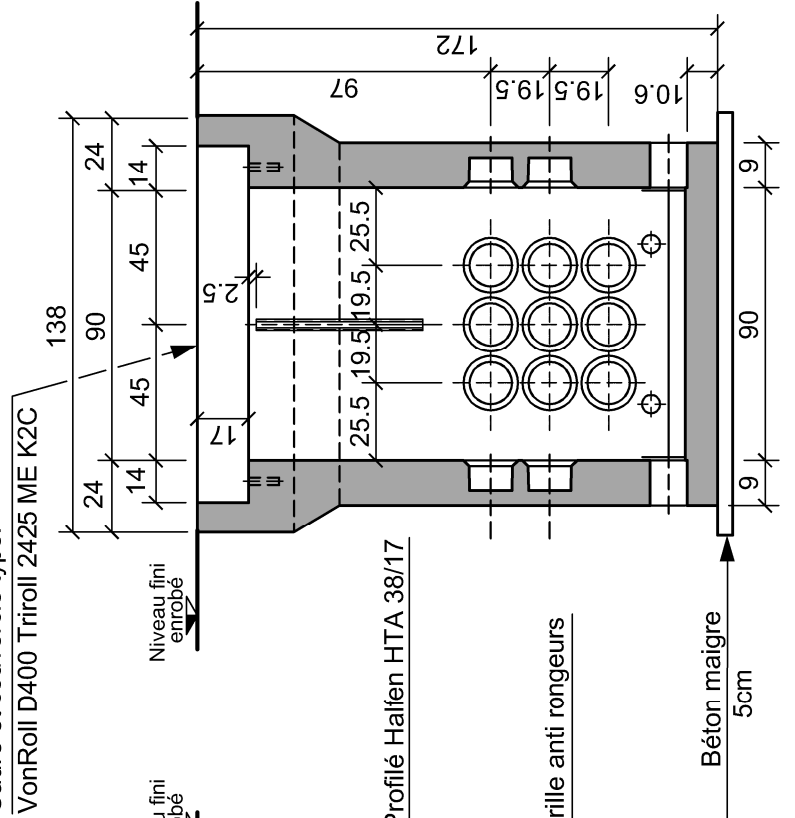
**Remarque:**

Valable pour des batteries de tubes  
jusqu'à Ø 120-132mm

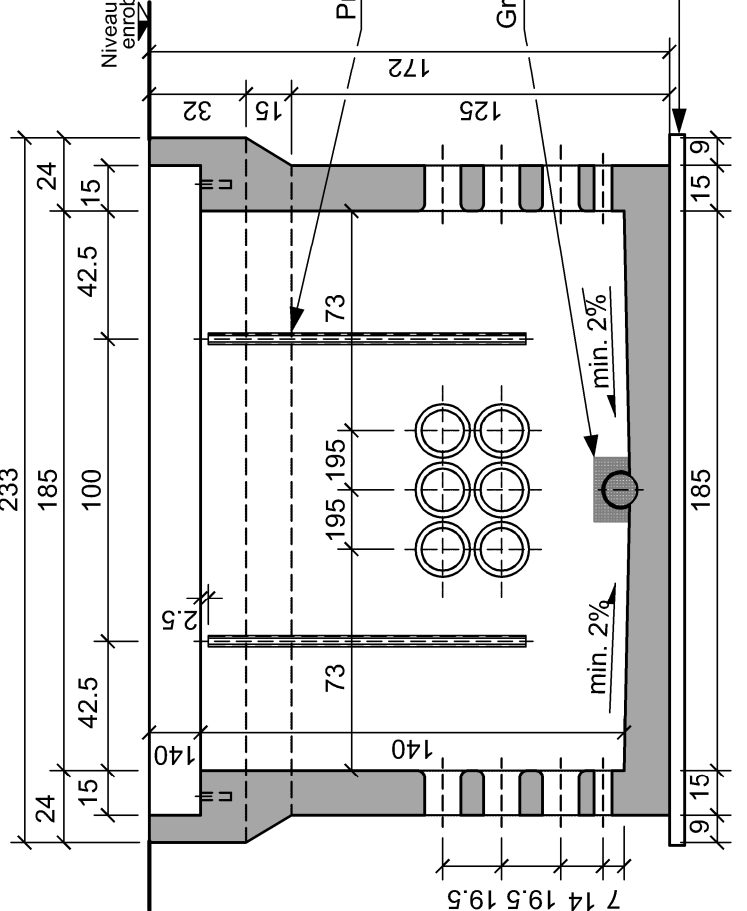


**Coupe B-B**

Cadre et couvercle type:  
VonRoll D400 Triroll 2425 ME K2C



**Coupe A-A**

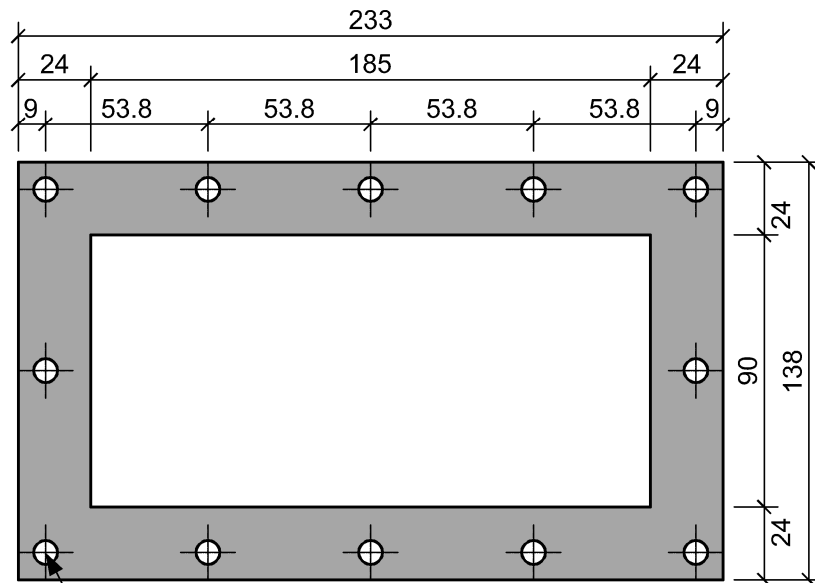




# REHAUSSES BETON POUR CHAMBRE TYPE A2

[1:25]

Vue en plan



12 réservations diam 80 mm  
pour goujons  $\varnothing$  20 mm scellés

Coupe



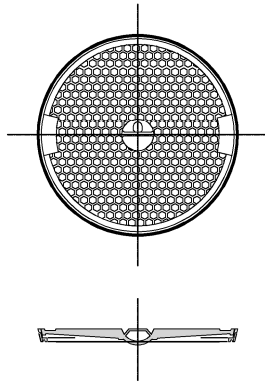
Rehausse préfabriquée type Creabéton ou similaire

## TYPES DE COUVERCLE

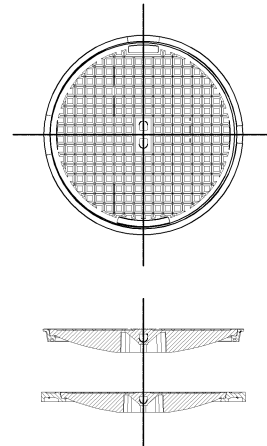
Classe de résistance selon norme EN 124 (vss 640-365-1)

Trottoir, îlot

Couvercle DN600 ou DN800 B125  
Von roll 2613 ou similaire

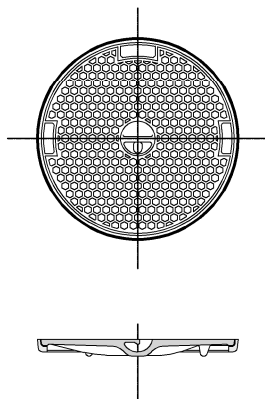


Couvercle DN600 B125  
BGS 115-60P ou similaire

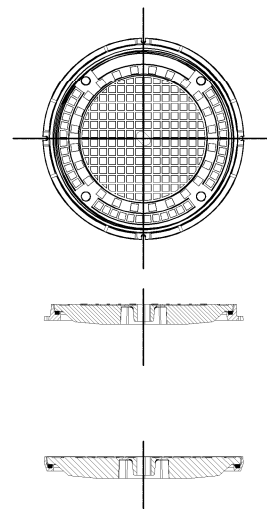


Trottoir, îlot, accotement, banquette

Couvercle DN600 ou DN800 C250  
Von roll 2630 ou similaire

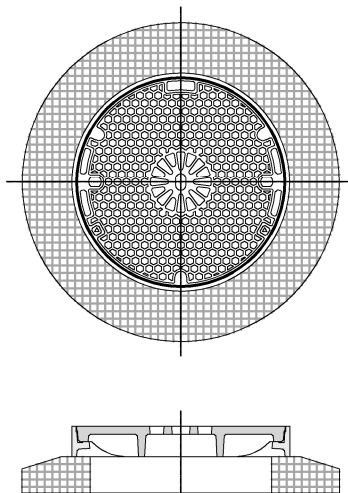


Couvercle DN600 C250  
BGS 140-60A ou similaire



Chaussée

Couvercle DN600 D400  
Von roll 2619.010.12 ou similaire



Couvercle DN600 D400  
BGS N180V ou similaire

