

**Tests de compréhension verbale – Tests de représentation spatiale – Tests de raisonnement logique – Tests de raisonnement «technique» – Tests d'attention – Tests de mémoire**

**Tests de compréhension verbale**

Exemples d'exercices:

**Trouver le synonyme du mot de gauche (souligner l'une des 5 réponses proposées)**

- |               |  |
|---------------|--|
| 1) fertile    | futile, fécond, fébrile, feuillu, facile                   |
| 2) coutume    | pouvoir, servitude, travail, habitude, période             |
| 3) crédible   | prévisible, créatif, vraisemblable, crédule, populaire     |
| 4) arbitraire | affligeant, affirmatif, indifférent, injuste, insensé      |
| 5) prodigue   | considérable, généreux, surprenant, merveilleux, suffisant |

**Souligner le mot de sens contraire (antonyme)**

- |                 |  |
|-----------------|--|
| 6) banal        | crucial, spécial, normal, trivial, original        |
| 7) inné         | instinctif, acquis, naturel, héréditaire, nouveau  |
| 8) rudimentaire | développé, rassurant, élémentaire, pâle, moelleux  |
| 9) fortuit      | hasardeux, accidentel, prévu, dangereux, tonique   |
| 10) humble      | victorieux, satisfait, soumis, vaniteux, courageux |

**Biffer le mot en trop (celui qui n'a pas le même sens ou de point commun avec les 5 autres mots)**

- 11) s'effacer, s'éloigner, s'éclipser, s'estomper, fuir, grandir
- 12) parabole, parachute, parapluie, parasol, paravent, paratonnerre
- 13) contrebasse, guitare, harpe, mandoline, saxophone, violon
- 14) crabe, crevette, écrevisse, homard, langouste, pieuvre
- 15) abolir, adoucir, affaiblir, amortir, assouplir, atténuer

**Cocher la phrase dont le sens paraît se rapprocher le plus de la pensée suivante:**

- 16) *On a souvent besoin d'un plus petit que soi.*
  - a) La force conditionne le succès.
  - b) Ne négligeons pas l'aide que peuvent nous apporter les pauvres.
  - c) L'appui des humbles est parfois utile aux grands.
  - d) Petit enfant deviendra grand.
- 17) *Il faut battre le fer pendant qu'il est chaud.*
  - a) Le fer rougit sur le feu.
  - b) Il faut être courageux pour saisir un fer rouge.
  - c) Il faut saisir l'occasion quand elle se présente.
  - d) Il faut prendre son courage à deux mains, quand on doit faire quelque chose.
- 18) *A quelque chose malheur est bon.*
  - a) On trouve toujours avantage à se faire plaindre.
  - b) Le malheur des uns fait le bonheur des autres.
  - c) Le malheur peut être le pont vers le bonheur.
  - d) Le malheur est toujours source d'expérience.
- 19) *Il n'y a que la vérité qui blesse.*
  - a) Quand vous lancez la flèche de la vérité, trempez la pointe dans du miel.
  - b) Les reproches les plus pénibles à entendre sont ceux que l'on a mérités.
  - c) Mensonge n'est pas blessant.
  - d) Les vérités les plus blessantes sont celles qui sont justifiées.

## Tests de compréhension verbale (suite)

### Compléter avec le mot qui convient parmi les réponses proposées

- 20) La télévision est à l'image ce que la radio est.....  
Réponses : à la musique, au son, à la parole, au bruit.
- 21) Le carré est à l'aire (la surface) ce que le cône est.....  
Réponses : au poids, à la racine, au volume, à la puissance.
- 22) Méridional est à nord ce que septentrional est.....  
Réponses : sud, est, cardinal, ouest.
- 23) Sourd est à surdité ce qu'aveugle est à.....  
Réponses : infirmité, cécité, handicapé, vue.

### Donner 5 exemples pour chaque mot indiqué

- 24) Sentiments : .....
- 25) Volumes : .....
- 26) Céréales : .....
- 27) Métaux : .....

### Souligner le mot correspondant à la définition

- 28) *Qui a le plus de chance de se produire* : probable, possible, douteux, incertain
- 29) *Figure à 5 côtés* : octogone, hexagone, polygone, pentagone
- 30) *Qui n'a pas été publié* : récent, nouveau, inédit, public
- 31) *Restes d'un passé lointain* : traces, empreintes, vestiges, indices

---

## Tests de fluidité verbale

Exemples d'exercices:

### 32) Trouver 8 mots commençant par «Ex»

- 1) Ex ..... 2) Ex ..... 3) Ex ..... 4) Ex .....
- 5) Ex ..... 6) Ex ..... 7) Ex ..... 8) Ex .....

### 33) Trouver 8 mots finissant par «table»

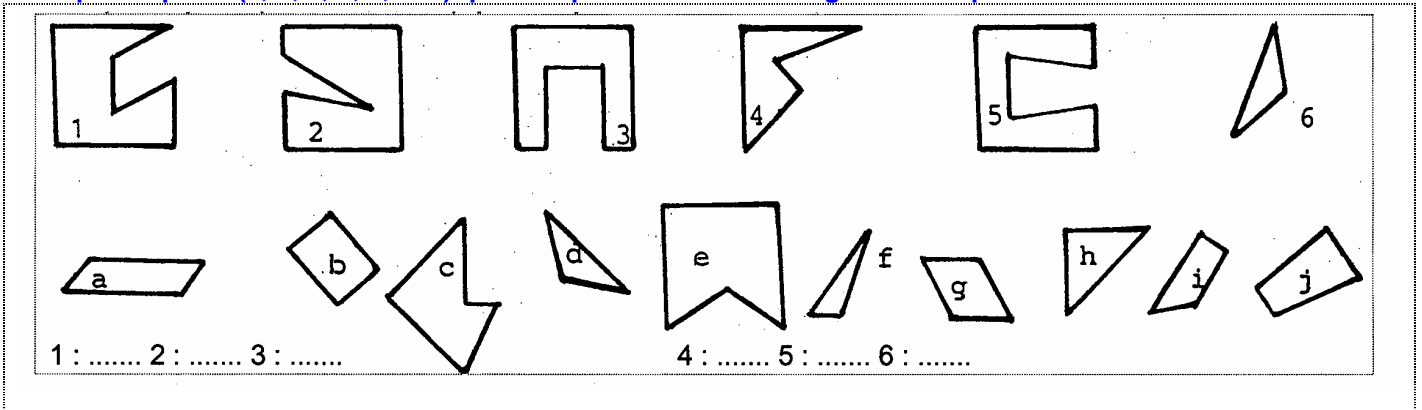
- 1) .....table 2) .....table 3) .....table 4) .....table
- 5) .....table 6) .....table 7) .....table 8) .....table

Tests de compréhension verbale – Tests de représentation spatiale – Tests de raisonnement logique – Tests de raisonnement «technique» – Tests d'attention – Tests de mémoire

Tests de représentation spatiale

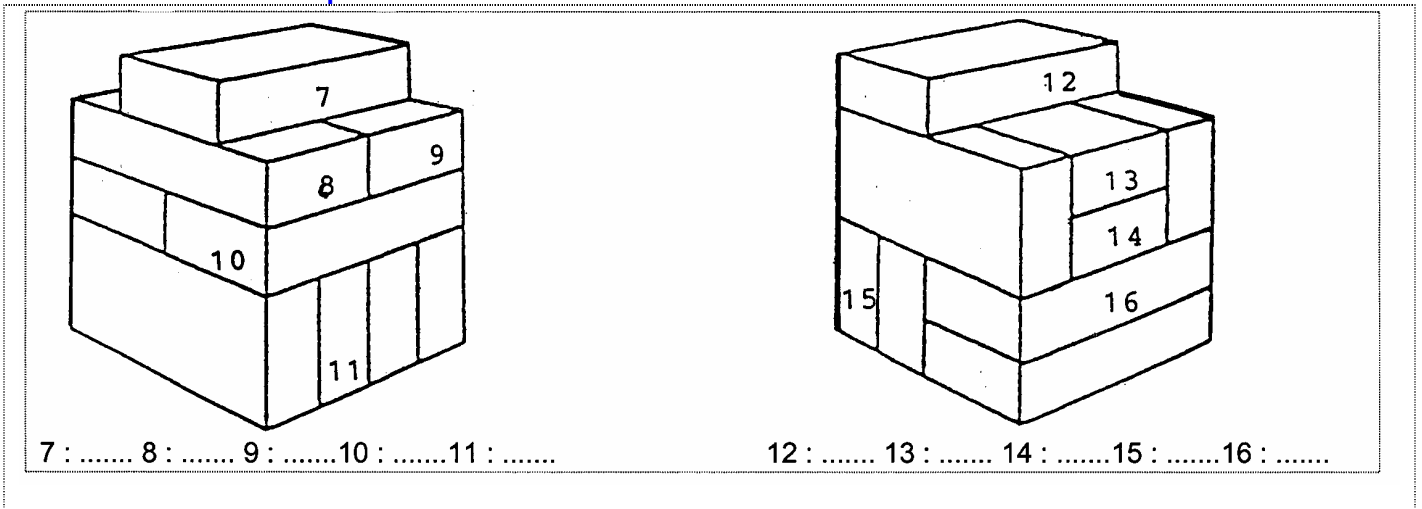
Exemples d'exercices:

Indiquer la pièce (a, b, c, d, e, etc.) qui manque à chacune des figures 1 à 6 pour obtenir un carré



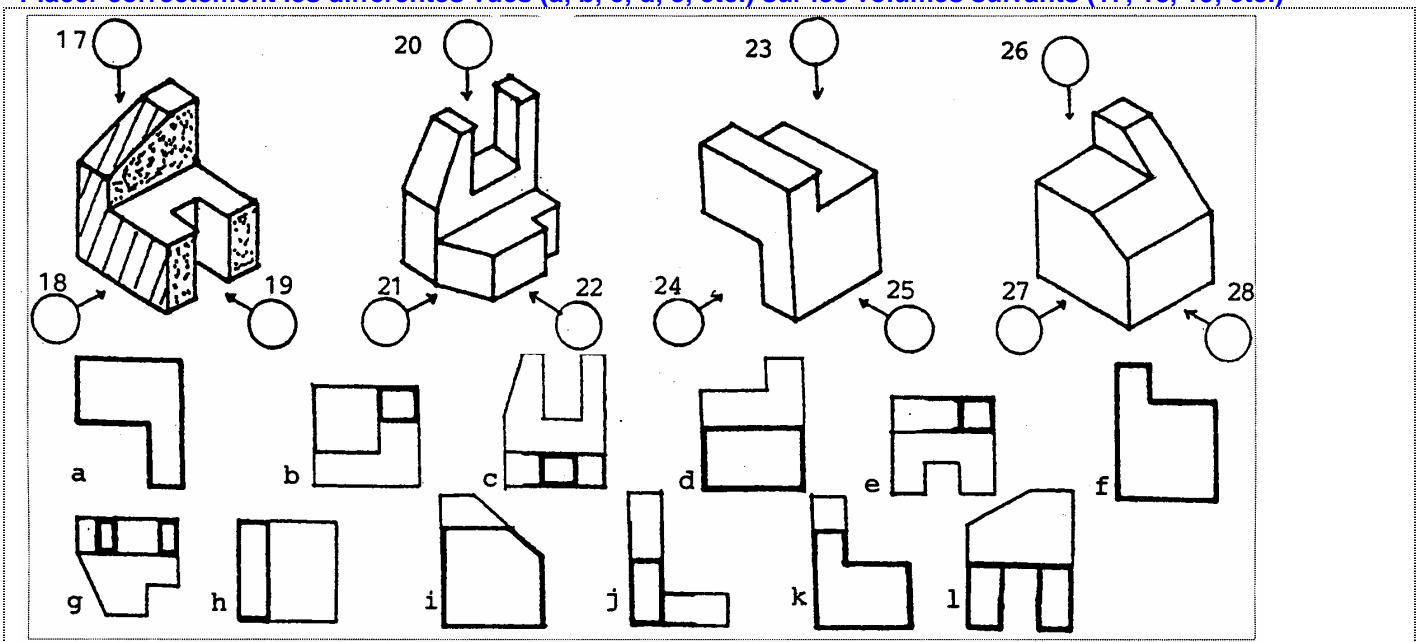
1 : ..... 2 : ..... 3 : ..... 4 : ..... 5 : ..... 6 : .....

Voici deux piles de briques. Toutes les piles ont la même forme et la même grandeur. Combien de brique(s) touche chacune des briques numérotées?



7 : ..... 8 : ..... 9 : ..... 10 : ..... 11 : ..... 12 : ..... 13 : ..... 14 : ..... 15 : ..... 16 : .....

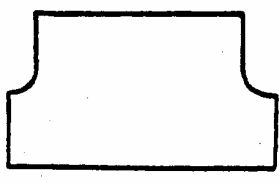


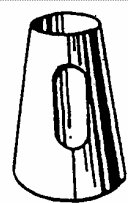
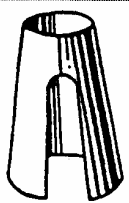
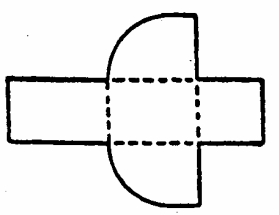

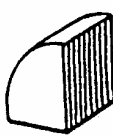
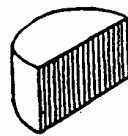

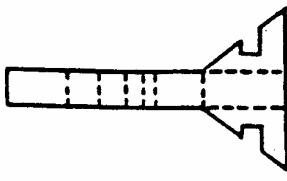
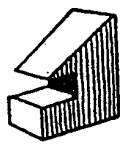
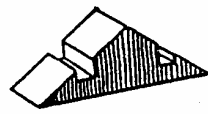

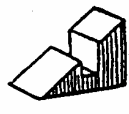
Placer correctement les différentes vues (a, b, c, d, e, etc.) sur les volumes suivants (17, 18, 19, etc.)



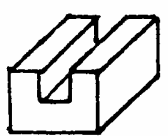

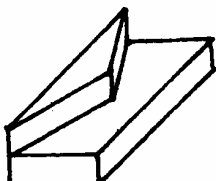
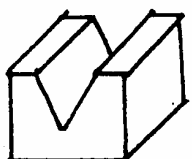
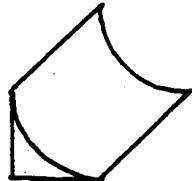
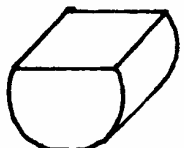

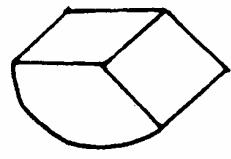

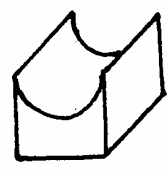
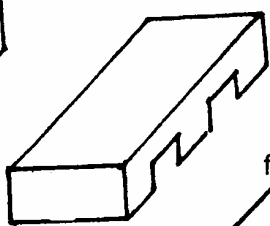
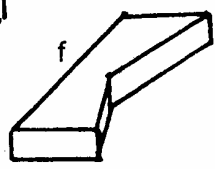
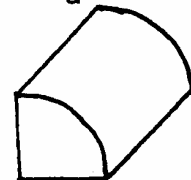
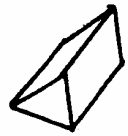
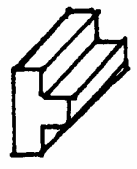

a b c d e f g h i j k l

Tests de représentation spatiale (suite)

Si on plie la figure proposée (29, 30, 31), quel volume obtiendra-t-on (A, B, C ou D)? Cocher votre réponse.

	Figure	Volumes			
29)					
30)					
31)					

Réunir les pièces des 2 ensembles pour obtenir des volumes réguliers et entiers

					
32).....	33) .....	34) .....	35) .....	36) .....	37).....
					
a	b	c	d	e	f
					
g	h	i	j		

Tests de compréhension verbale – Tests de représentation spatiale – Tests de raisonnement  
logique – Tests de raisonnement «technique» – Tests d'attention – Tests de mémoire

**Tests de raisonnement logique**

Exemples d'exercices:

**Raisonnement sur des séries (suites logiques) de chiffres**

Trouver les 2 nombres qui complètent logiquement chaque série

- |    |    |    |    |    |    |    |     |       |       |
|----|----|----|----|----|----|----|-----|-------|-------|
| 1) | 6  | 12 | 15 | 30 | 33 | 66 | 69  | ..... | ..... |
| 2) | 94 | 93 | 90 | 85 | 78 | 69 | 58  | ..... | ..... |
| 3) | 7  | 5  | 10 | 7  | 21 | 17 | 68  | ..... | ..... |
| 4) | 66 | 60 | 30 | 90 | 84 | 42 | 126 | ..... | ..... |

**Raisonnement sur des séries (suites logiques) de lettres**

Trouver les lettres qui complètent logiquement chaque série

- |    |      |      |      |      |      |      |      |      |      |      |   |   |   |   |   |   |   |   |   |      |      |      |      |
|----|------|------|------|------|------|------|------|------|------|------|---|---|---|---|---|---|---|---|---|------|------|------|------|
| 5) | A    | D    | H    | K    | O    | R    | .... | .... |      |      |   |   |   |   |   |   |   |   |   |      |      |      |      |
| 6) | F    | E    | T    | I    | G    | E    | T    | J    | H    | E    | T | K | I | E | T | L | J | E | T | .... | .... | .... | .... |
| 7) | DBAC | HFEG | LJKI | PNMO | .... | .... | .... | .... |      |      |   |   |   |   |   |   |   |   |   |      |      |      |      |
| 8) | A    | Z    | BC   | YZ   | DEF  | WVU  | .... | .... | .... | .... |   |   |   |   |   |   |   |   |   |      |      |      |      |

**Raisonnement sur des séries (suites logiques) de propositions**

Trouver la conclusion exacte

- 9) Durant un repas, Paul a mangé plus que Jean et Louis plus que Paul. Par conséquent (laquelle de ces 3 conclusions est exacte):
- a) Jean a mangé plus que Louis
  - b) Jean a mangé moins que Louis
  - c) Jean a mangé autant que Louis
- 10) Si A est plus grand que B, et B plus petit que C, alors
- a) A est toujours plus grand que C
  - b) A peut être égal à C
  - c) C est forcément plus grand que A
- 11) Si A est plus léger que B et que C, et si D est plus lourd que B, alors
- a) D peut être plus léger que A
  - b) D est forcément plus lourd que C
  - c) D peut être plus léger que C
  - d) Aucune des conclusions précédentes n'est juste
- 12) Si Jean est mort avant la naissance de Paul, et si Michel s'est marié après la naissance de Paul, alors
- a) Michel s'est marié pendant la vie de Paul
  - b) Michel s'est marié après la mort de Paul
  - c) Michel s'est marié avant la naissance de Paul
  - d) Aucune des conclusions précédentes n'est juste

Tests de raisonnement logique (suite)  
Raisonnement sur des séries (suites logiques) de figures

Quelle figure, parmi celles proposées, complète chaque série?

13)

Options: 1, 2, 3, 4, 5, 6, 7, 8

14)

Options: 1, 2, 3, 4, 5, 6

15)

Options: 1, 2, 3, 4, 5, 6

16)

Options: 1, 2, 3, 4, 5, 6

17)

Options: 1, 2, 3, 4, 5, 6

18)

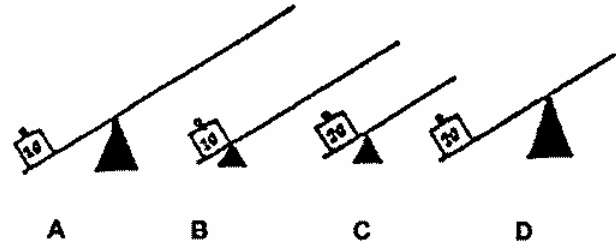
Options: 1, 2, 3, 4, 5, 6

Tests de compréhension verbale – Tests de représentation spatiale – Tests de raisonnement logique – Tests de raisonnement «technique» – Tests d'attention – Tests de mémoire

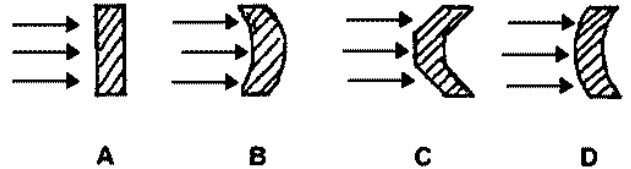
Tests de raisonnement «technique»

Exemples de principes de physique et de mécanique:

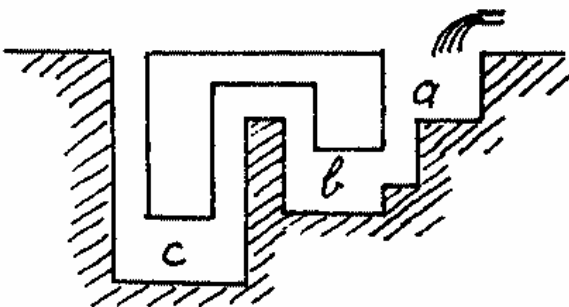
1) Quelle solution exigera le moins de force pour soulever le poids ?



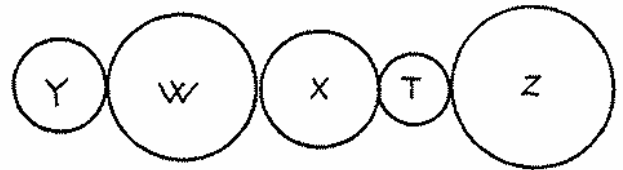
2) Quel barrage offre le plus de résistance à la pression ?



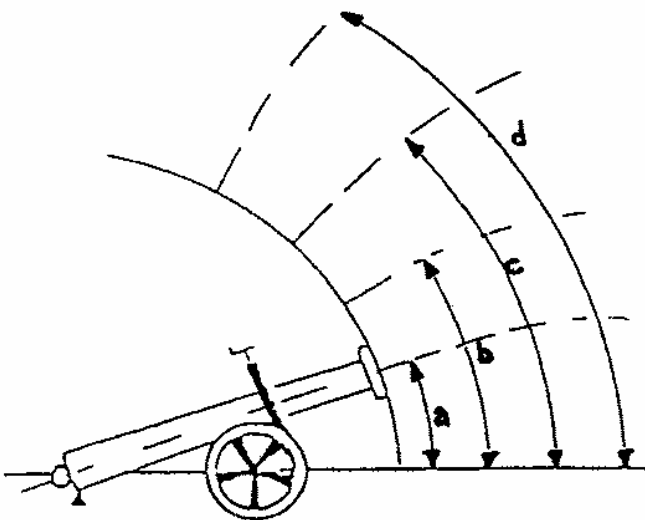
3) Quel bassin sera le plus vite plein ?



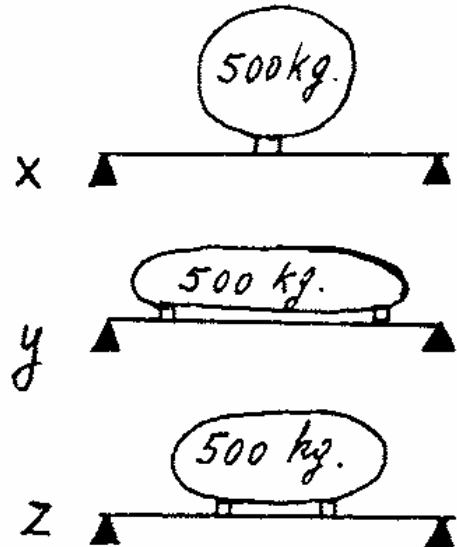
4) Quelle roue tourne le plus vite ?



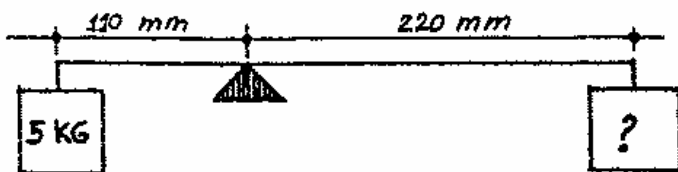
5) Quel angle permettra d'atteindre la plus grande distance, à charge égale ?



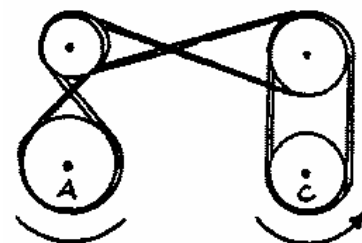
6) Quel support horizontal résistera le mieux ?



7) Quel poids faut-il mettre pour maintenir la balance en équilibre ?



8) Ces 4 poulies sont reliées et mues par des courroies à partir de C. Trouver le sens de la flèche en A.





**Tests de compréhension verbale – Tests de représentation spatiale – Tests de raisonnement logique – Tests de raisonnement «technique» – Tests d'attention – Tests de mémoire**

**Tests d'attention (collationnement)**

Collationner signifie «comparer et vérifier». Les tests d'attention visent à évaluer l'attention et la précision d'un candidat ou d'une candidate confronté-e à l'examen de séries de nombres et de mots. C'est un test de rapidité et d'exactitude. Mais le suivi de l'attention pendant un effort soutenu dans un temps limité est également évalué.

Chaque épreuve est constituée de séries de nombres et de mots disposés sur deux colonnes, qu'il faut comparer et vérifier.

Par exemple:

**Cocher les couples de nombres identiques**

- |                  |          |
|------------------|----------|
| 1) 4335.....     | 4353     |
| 2) 345628.....   | 345628   |
| 3) 765098.....   | 765098   |
| 4) 95647,94..... | 96547,94 |
| 5) 4356,435..... | 4356,435 |

**Cocher les couples de nombres différents**

- |                      |            |
|----------------------|------------|
| 6) 47689.....        | 47689      |
| 7) 54345654.....     | 54345456   |
| 8) 76587645.....     | 76587645   |
| 9) 453985764.....    | 453985764  |
| 10) 23981274673..... | 2398124563 |

**Cocher les couples de noms identiques**

- |                               |                       |
|-------------------------------|-----------------------|
| 11) Scott Fitzgerald.....     | Scott Fitzgerald      |
| 12) Borowska et Cie.....      | Borowska & Cie        |
| 13) Vitaliano Brancati.....   | Vitaliana Brancati    |
| 14) Isherwood & Frères.....   | Isherwood & Frères    |
| 15) Prodamco et Schulman..... | Prodamco et Schulmann |

**Cocher les couples de noms différents**

- |                                |                       |
|--------------------------------|-----------------------|
| 16) Schmütz & Talbot.....      | Schmütz & Talbot      |
| 17) Vitrac Design Product..... | Vitrac Design Product |
| 18) Bque Veuve Morin Pons..... | Bque Veuve Morin-Pons |
| 19) Omer Engelbert SA.....     | Omer Engelbert SA     |
| 20) Mina du Flot Bleu.....     | Mina du Flot Bleu     |

**Récrire ces 7 chiffres dans un ordre croissant (du plus petit au plus grand)**

- |                  |
|------------------|
| 21) 7094528..... |
| 22) 6539766..... |
| 23) 5120471..... |
| 24) 9085324..... |
| 25) 1736259..... |

**Noter à droite le numéro de la figure qui est la même que le modèle de gauche**

	Modèle	1	2	3	4	5	
26)							
27)							
28)							
29)							
30)							



**Tests de compréhension verbale – Tests de représentation spatiale – Tests de raisonnement logique – Tests de raisonnement «technique» – Tests d'attention – Tests de mémoire**

**Tests de mémoire**

**Exemples avec des chiffres**

**Lire attentivement (une seule fois) chaque série de chiffres avant de la recopier de mémoire**

- a) 5      8      9      7      1
- b) 4      1      3      9      7      6
- c) 2      7      9      4      6      3      5
- d) 9      8      3      1      5      2      7      4
- e) 7      4      8      5      3      9      6      2      1

**Exemples avec des mots**

**Lire cette liste de 20 mots pendant 1 minute, puis noter, de mémoire, le plus de mots possibles**

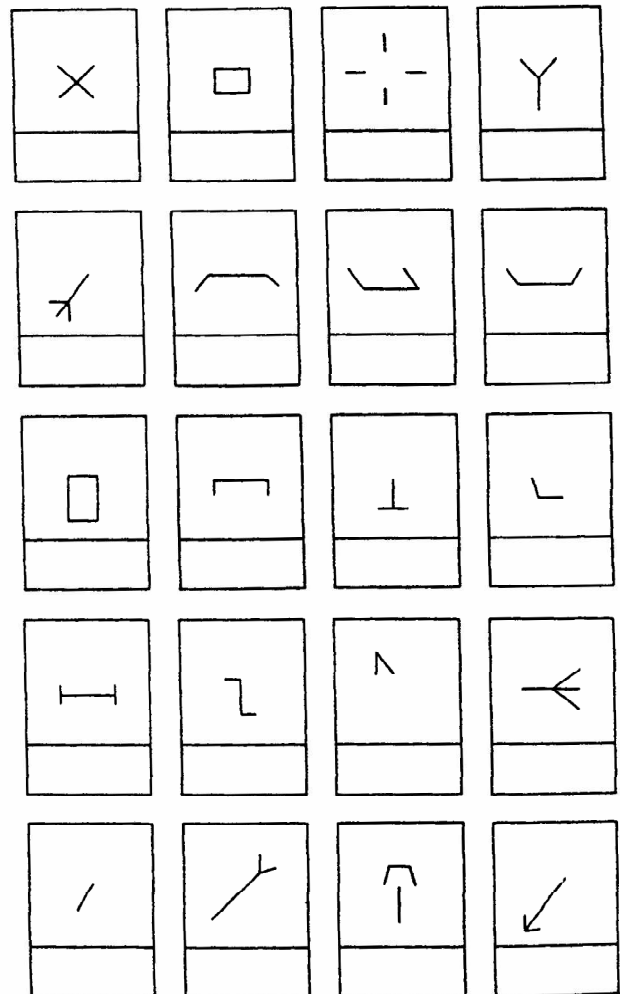
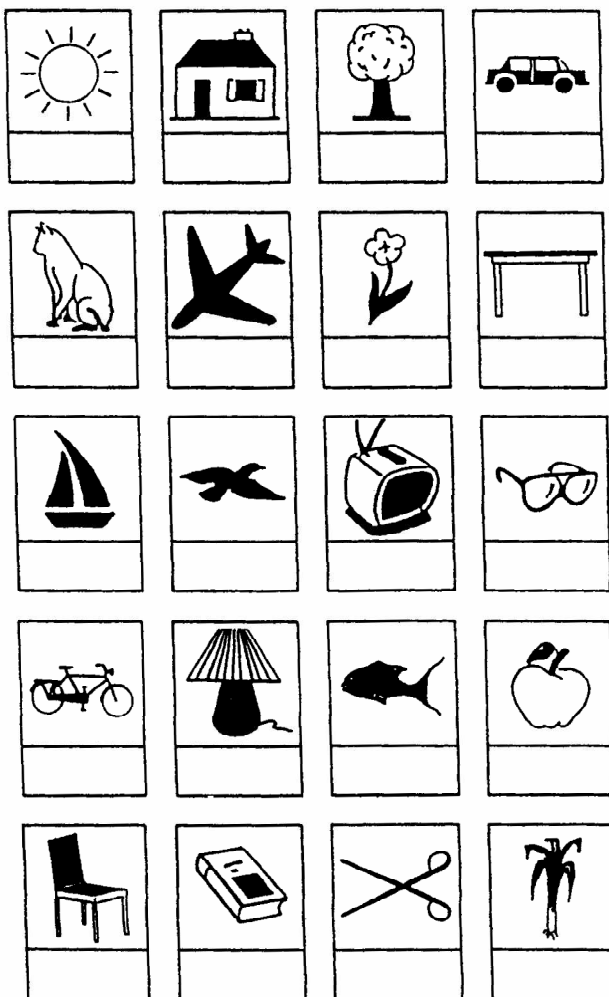
Crabe, poire, parapluie, crayon, œuf, boîte, lunettes, trombone, téléphone, cheval, fauteuil, couteau, échelle, chaussure, cendrier, clef, cheminée, ballon, montre, serpent

**Lire une deuxième fois et noter le plus de mots possibles.**

**Recommencer une troisième et une quatrième fois.**

**Exemples avec des images ou des signes**

**Procéder de la même manière que ci-dessus : observer les images pendant 1 minute, puis noter les images retenues**



Tests de compréhension verbale – Tests de représentation spatiale – Tests de raisonnement  
logique – Tests de raisonnement «technique» – Tests d'attention – Tests de mémoire

Réponses

Pages 1 et 2: **compréhension verbale**

- 1) fécond    2) habitude    3) vraisemblable    4) injuste    5) généreux  
6) original    7) acquis    8) développé    9) prévu    10) vaniteux  
11) grandir    12) parabole    13) saxophone    14) pieuvre    15) abolir  
16) c    17) c    18) d    19) d  
20) au son    21) volume    22) sud    23) cécité  
24) colère, amour, haine, gaieté, tristesse, angoisse, peur, etc.  
25) sphère, cône, pyramide, cylindre, cube, prisme, parallélépipède, etc.  
26) avoine, blé, seigle, orge, maïs, riz, millet, quinoa, etc.  
27) laiton, plomb, acier, fer, cuivre, aluminium, zinc, etc.  
28) probable    29) pentagone    30) inédit    31) vestiges  
32) examen, excellent, excuse, exemple, exprès, extérieur, exact, exagéré, etc.  
33) comptable, confortable, détestable, véritable, supportable, inévitable, irritable, redoutable, etc.

Pages 3 et 4: **représentation spatiale**

- 1) g    2) f    3) b    4) c    5) j    6) e  
7) 2    8) 4    9) 4    10) 7    11) 4    12) 3    13) 4    14) 6    15) 4    16) 5  
17) e    18) k    19) l    20) g    21) j    22) c    23) h    24) a    25) f    26) b    27) i    28) d  
29) a    30) b    31) d  
32) i    33) d    34) f    35) h    36) g    37) c

Pages 5 et 6: **raisonnement logique**

Séries de chiffres	Séries de lettres	Séries de propositions	Séries de figures
1) 138 – 141	5) V – Y	9) b	13) 6
2) 45 – 30	6) M-K-E-T	10) b	14) 5
3) 63 – 315	7) TRQS	11) c	15) 3
4) 120 – 60	8) GHIJ	12) a	16) 5
			17) 3
			18) 4

Page 7: **raisonnement «technique»**

- 1) B    2) D    3) B    4) T    5) B    6) Y    7) 2,5 kg    8) (flèche de gauche à droite, incurvée vers le haut)

Page 8: **attention**

Couples de nombres identiques: n° 2, 3, 5

Couples de nombres différents: n° 7, 10

Couples de noms identiques: n° 11, 14

Couples de noms différents: n° 16, 18

Ordre croissant des chiffres:

21) 0 2 4 5 7 8 9    22) 3 5 6 6 6 7 9    23) 0 1 1 2 4 5 7

24) 0 2 3 4 5 8 9    25) 1 2 3 5 6 7 9

Figures identiques:

26) 5    27) 1    28) 4    29) 2    30) 3