

PLAN D'AFFECTATION CANTONALE n°355
VALANT PERMIS DE CONSTRUIRE
"Décharge de l'Alliez, stockage de matériaux de type A"

Détail du pylône à remblayer

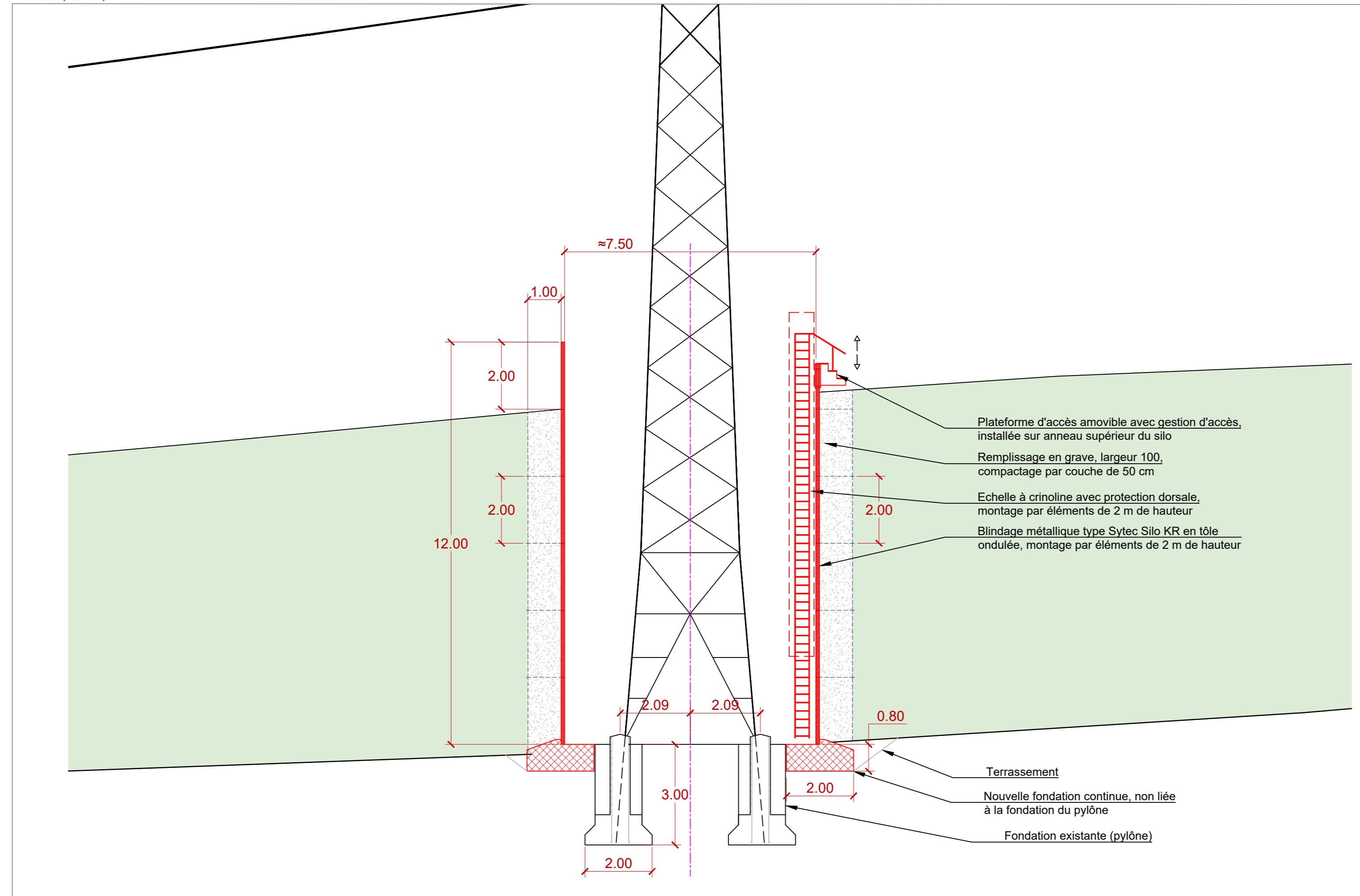
lien interne : \sfr\04\MA\01\25532\Fich\Plan\Toua\DW2\25532_20250804_PAC_Alliez_SMO.dwg

| | |
|--------------|---------------|
| Réf projet : | 255824 |
| Plan N° : | Pièce n°12 |
| Format : | 1260 x 297 mm |
| Echelle(s) : | 1/100 |



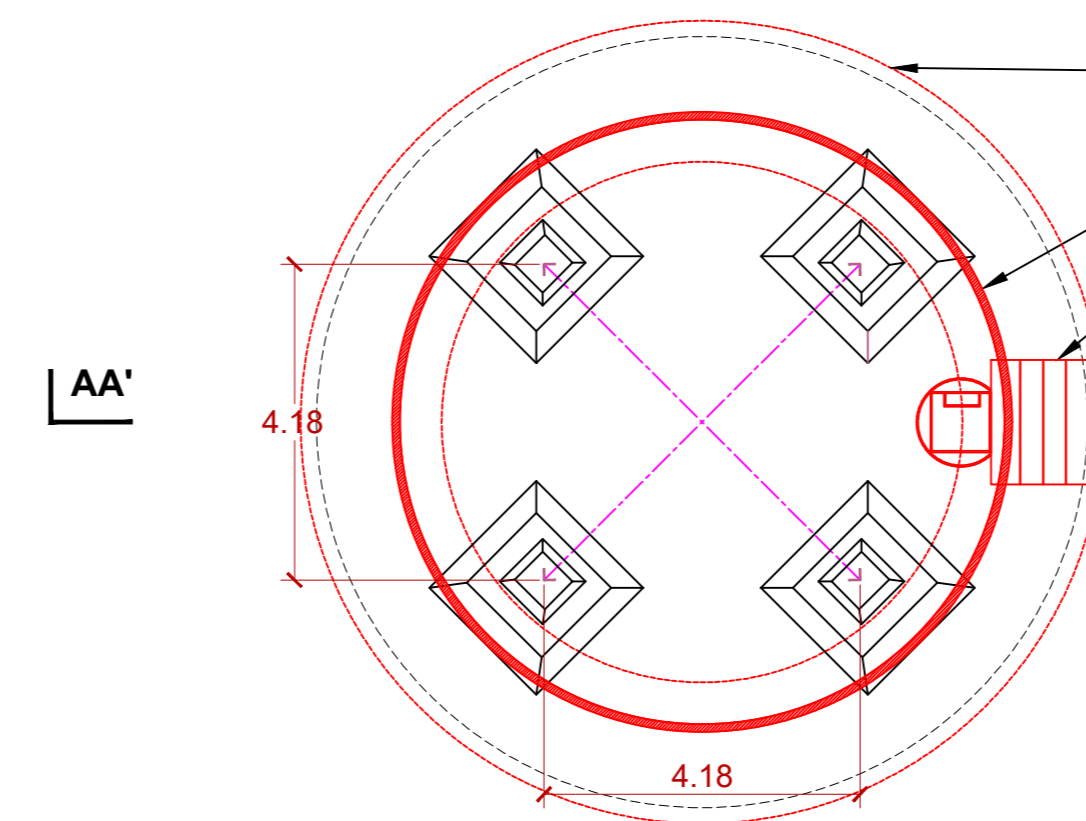
| Ind | Modifications | Date | Dessin / visa |
|-----|---------------|------------|---------------|
| | Plan de base | 28.11.2025 | SMO / NFA |
| 1 | | | |
| 2 | | | |
| 3 | | | |
| 4 | | | |

Profil, principe d'exécution : 1:100

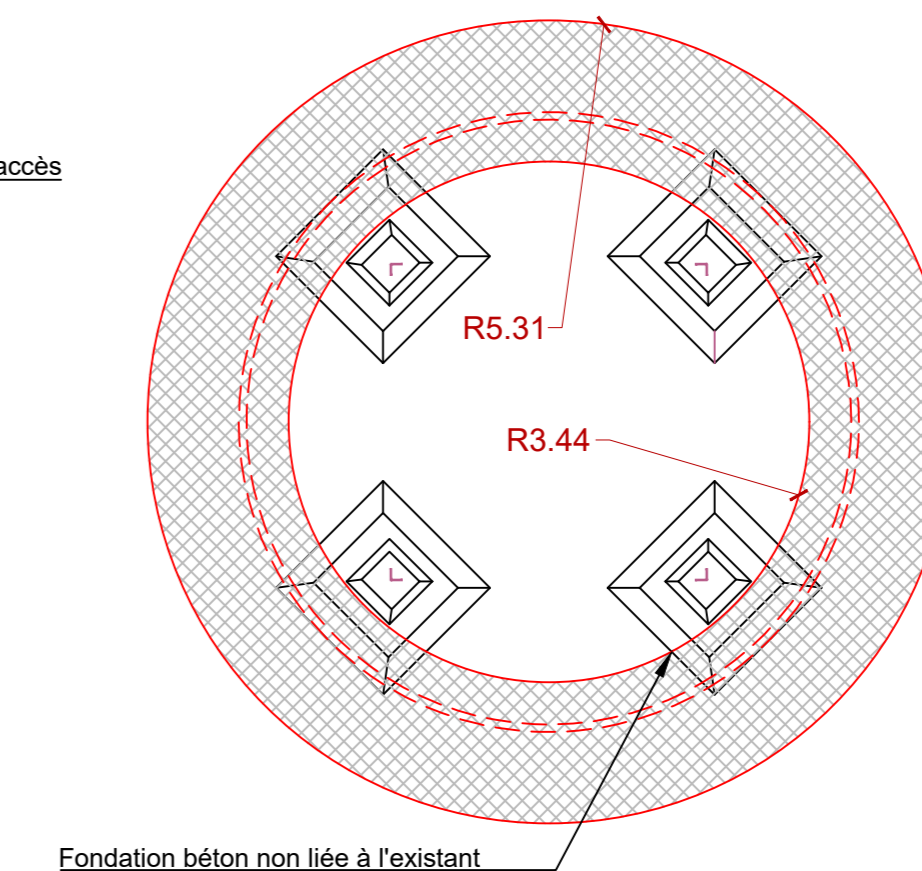


Situation Principe d'exécution : 1:100

Vue dessus (niveau remblayé)



Vue dessus (fondation)



Anneau de protection du pylône :
Le présent document décrit les principes constructifs.
Cotes de principe, dimensionnements selon géotechniciens

Principe Sytec Silo KR

